

ADITAMENTO Nº 01
PREGÃO ELETRÔNICO MSG230017/2023

A **MATA DE SANTA GENEBRA**, em conformidade com o item 1.7 das Condições Gerais da Licitação - Anexo I do Edital do procedimento licitatório em epígrafe, resolve adotar as providências, discriminadas a seguir:

1. ALTERAR:

A data e horário de abertura das propostas e da disputa, conforme a seguir:

- Abertura: do dia 02/08/2023 às 09:00 para o dia 16/08/2023 às 09:00.
- Disputa: do dia 02/08/2023 às 09:30 para o dia 16/08/2023 às 09:30.

2. INCLUIR:

O arquivo “Projeto Referência para Cadeia de Ancoragem CAA Rail” em anexo.

3. DISPOSIÇÕES GERAIS:

Este documento passa a ser parte integrante do Edital.

Ficam inalteradas as demais condições do Edital.

Atenciosamente,

< assinado eletronicamente >

José Jurhosa Júnior
Diretor Presidente

< assinado eletronicamente >

Rogério Pereira de Camargo
Diretor Técnico

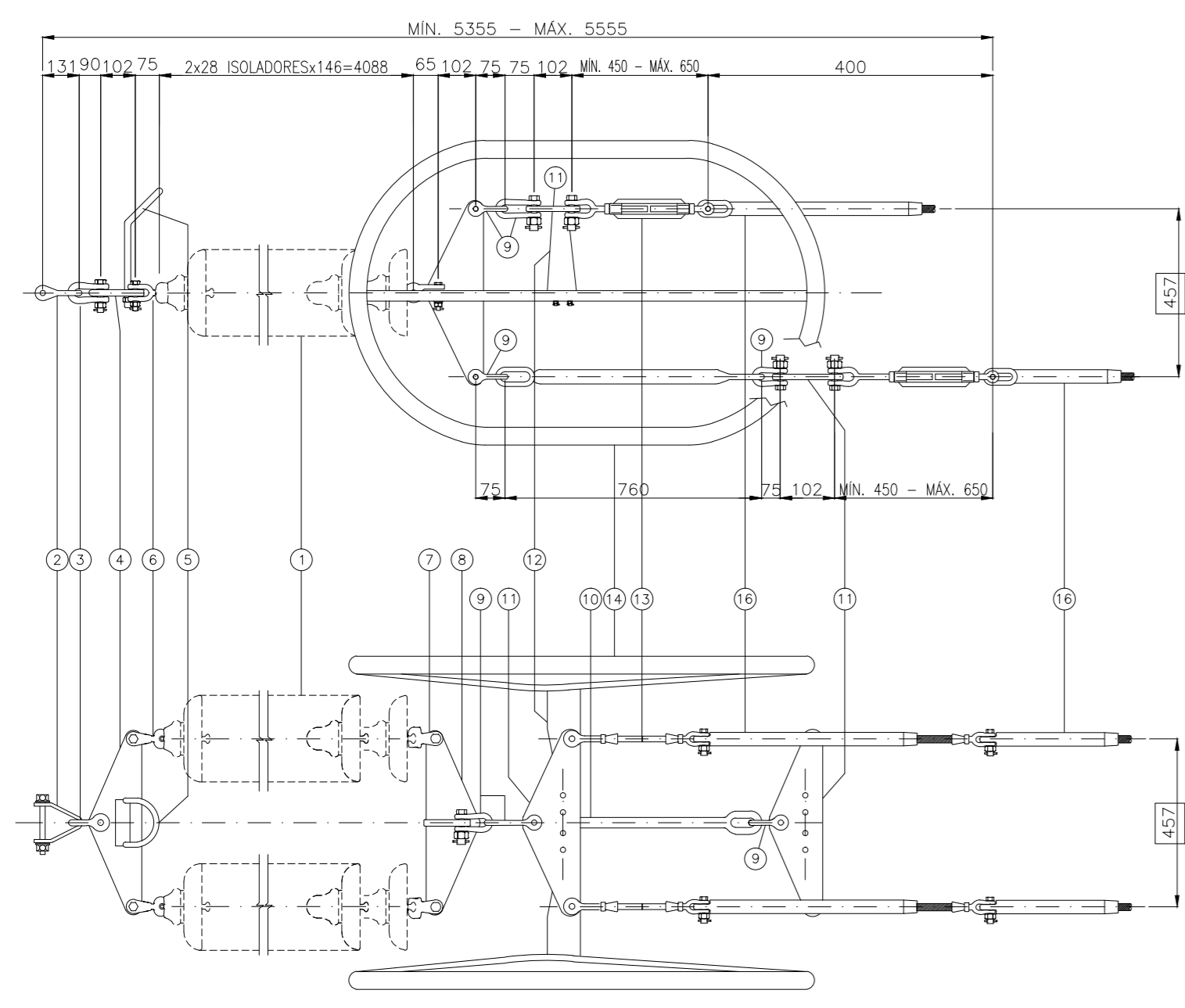
< assinado eletronicamente >

Eduardo Henrique Garcia
Diretor Financeiro e de Suprimentos

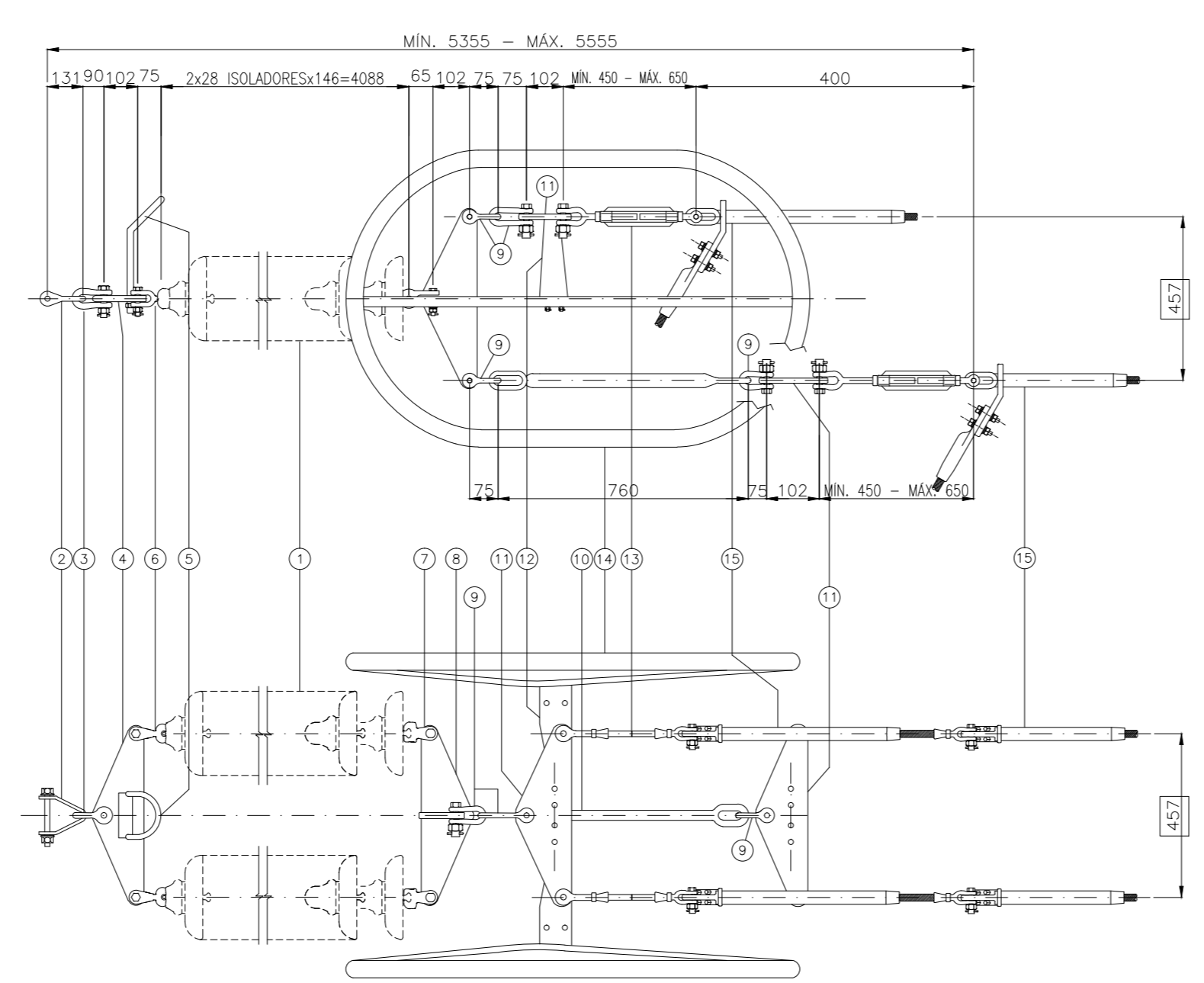
Pregão Eletrônico MSG230017/2023

ANEXO ADITAMENTO 01

**PROJETO REFERÊNCIA PARA
CADEIA DE ANCORAGEM CAA RAIL**

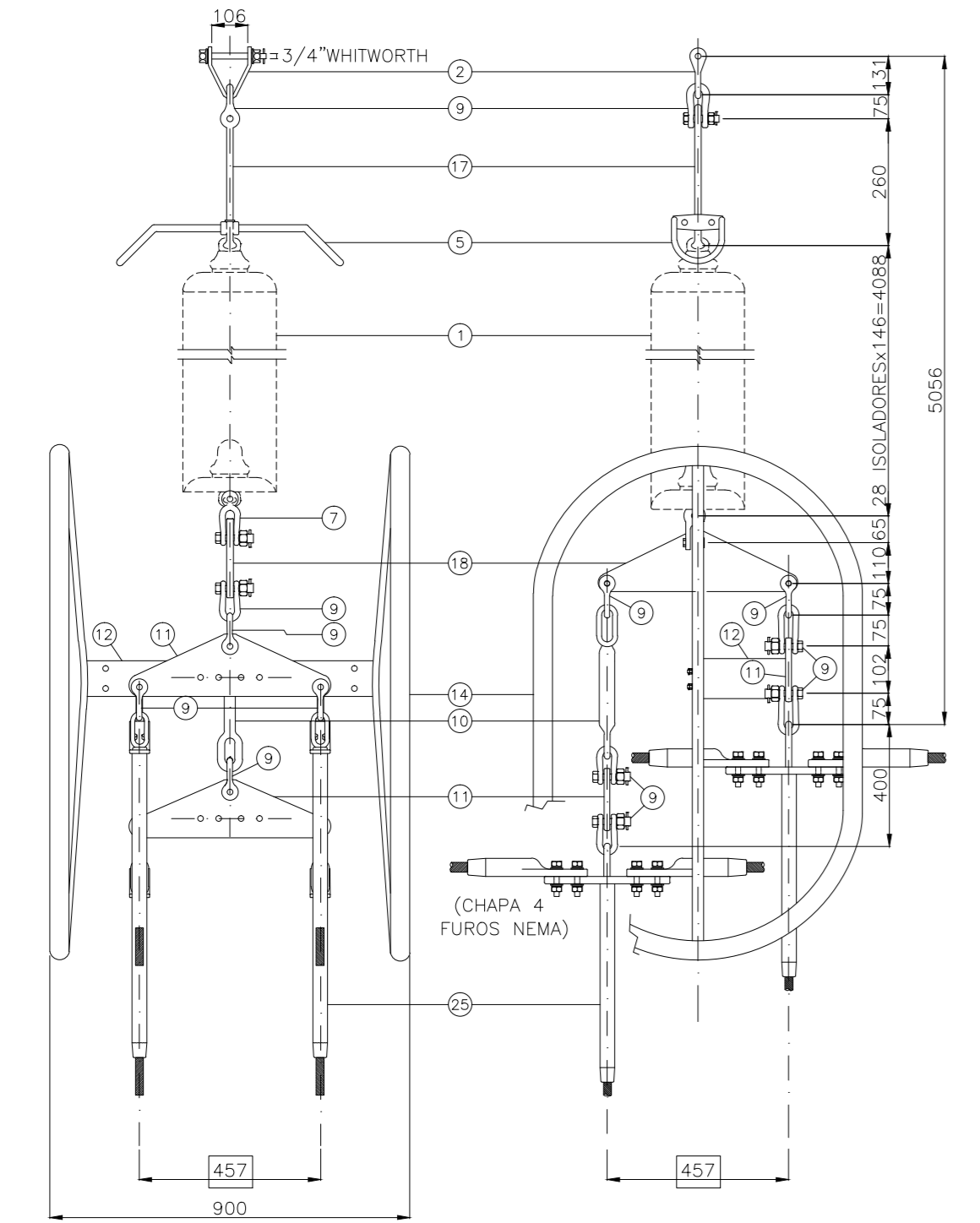


CADEIA DE ANCORAGEM COM TENSOR PARA QUATRO CABOS CAA 954MCM "RAIL" SEM CONETOR NAS DERIVAÇÕES, TIPO CA-501, 500KV SEM ESCALA

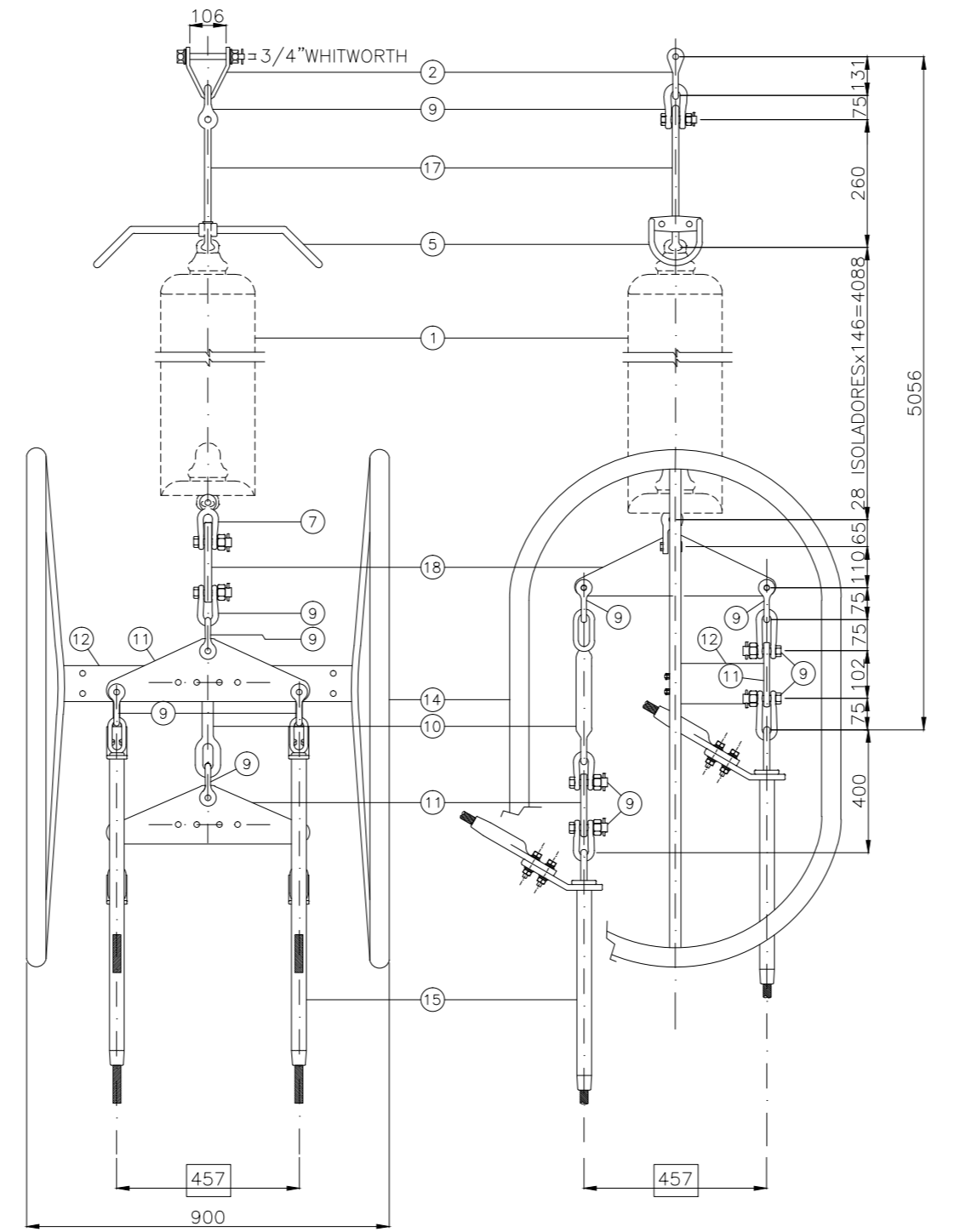


CADEIA DE ANCORAGEM COM TENSOR PARA QUATRO CABOS CAA 954MCM "RAIL" COM CONETOR NAS DERIVAÇÕES, TIPO CA-501C, 500KV SEM ESCALA

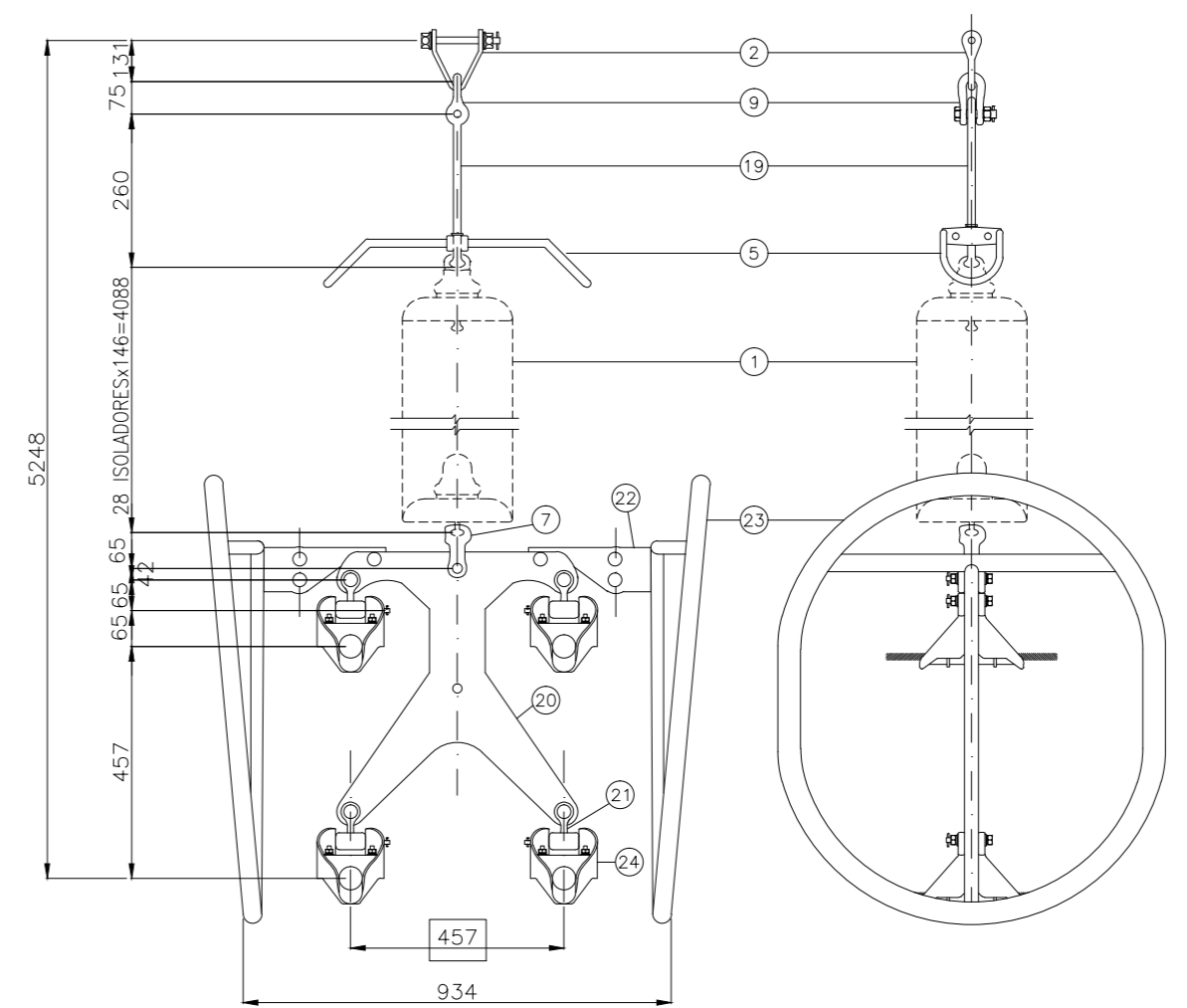
ITEM	DESCRIÇÃO	REFERÊNCIA		PESO UNIT. (kg)	CARGA DE RUPTURA (kN)	QUANT. DE PEÇAS POR TIPO DE CADEIA					OBS.
		SIMILAR AO CAT. OU DES.	FABRICANTE			CA-501C	CA-501	CS-501	CS-502	CS-503	
1	ISOLADOR DE DISCO, VIDRO TEMPERADO	F12P-A/146	ELECTROVIDRO	4,60	120	56	56	28	28	28	
2	CAVALOTE, AÇO GALVANIZADO	F1240	FORJASUL	1,498	240	1	1	1	1	1	
3	MANILHA, AÇO GALVANIZADO	F1217	FORJASUL	0,994	240	1	1	-	-	-	
4	DUPLICADOR, CHAPA DE AÇO GALVANIZADO	F1503-26	FORJASUL	8,317	240	1	1	-	-	-	
5	RAQUETE CENTRAL, AÇO GALVANIZADO	F2443-04	FORJASUL	1,819	-	1	1	2	2	2	
6	GARFO-BOLA, AÇO GALVANIZADO	F1340	FORJASUL	0,55	120	2	2	-	-	-	
7	CONCHA-GARFO, AÇO GALVANIZADO	F1306	FORJASUL	1,071	120	2	2	1	1	1	
8	QUADRUPPLICADOR, CHAPA DE AÇO GALVANIZADO	F1574-08	FORJASUL	13,517	240	1	1	-	-	-	
9	MANILHA, AÇO GALVANIZADO	F1202	FORJASUL	0,591	120	4	4	9	1	9	
10	PROLONGADOR ELO-ELO 90°, AÇO GALVANIZADO	F1384	FORJASUL	6,362	240	1	1	1	-	1	
11	DUPLICADOR, CHAPA DE AÇO GALVANIZADO	F1503-19	FORJASUL	8,277	120	2	2	2	-	2	
12	CHAPA DE FIXAÇÃO DOS ANÉIS	F3092-16	FORJASUL	3,292	-	2	2	2	-	2	
13	TENSOR GARFO-GARFO, AÇO GALVANIZADO	F1700-11	FORJASUL	2,480	120	4	4	-	-	-	
14	ANEL ANTICORONA, LIGA DE ALUMÍNIO	55090/050	FORJASUL	6,181	-	2	2	2	-	2	
15	GRAMPO A COMPRESSÃO, LIGA DE ALUMÍNIO, CABO CAA 954MCM "RAIL", CHAPA DE DERIVAÇÃO	55202/063	FORJASUL	4,76	-	4	-	-	-	4	VER NOTA 6
16	GRAMPO A COMPRESSÃO, LIGA DE ALUMÍNIO, CABO CAA 954MCM "RAIL"	55200/063	FORJASUL	4,71	-	-	4	-	-	-	VER NOTA 6
17	PROLONGADOR OLHAL BOLA COM SUPORTE 90°	F2369	FORJASUL	0,874	120	-	-	1	-	1	
18	DUPLICADOR, CHAPA DE AÇO GALVANIZADO	F1503-07	FORJASUL	8,169	120	-	-	1	-	1	
19	PROLONGADOR OLHAL BOLA COM SUPORTE 90° E BAT.	F2369-02	FORJASUL	0,963	120	-	-	-	1	-	
20	QUADRUPPLICADOR, CHAPA AÇO GALVANIZADO	F1554-01	FORJASUL	14,928	120	-	-	-	1	-	
21	GARFO OLHAL 90°, AÇO FORJADO GALVANIZADO	F3040-01	FORJASUL	0,698	120	-	-	-	4	-	
22	CHAPA DE FIXAÇÃO DOS ANÉIS, AÇO GALVANIZADO	F3092-04	FORJASUL	1,429	-	-	-	-	2	-	
23	ANEL ANTICORONA, LIGA DE ALUMÍNIO	55090/071	FORJASUL	7,320	-	-	-	-	2	-	
24	GRAMPO DE SUSPENSÃO ANTICORONA, LIGA ALUMÍNIO	55104/003	FORJASUL	2,253	67,52	-	-	-	4	-	
25	GRAMPO DE ANCORAGEM A COMPRESSÃO, LIGA DE ALUMÍNIO, CABO CAA 954MCM "RAIL", CHAPA DE DERIVAÇÃO	55212/063	FORJASUL	6,180	-	-	-	4	-	-	
PESO ESTIMADO DAS FERRAGENS:						102,8Kg	102,7Kg	84,0Kg	49,2Kg	78,3Kg	
PESO ESTIMADO DA CADEIA COMPLETA:						360,4Kg	360,3Kg	212,8Kg	178,0Kg	207,01Kg	
QUANTIDADES A SEREM FORNECIDAS:						72js	36 cjs	03 cjs	15 cjs	20 cjs	



CADEIA DE SUSPENSÃO PARA QUATRO CABOS CAA 954MCM "RAIL" COM CONETOR NAS DERIVAÇÕES, TIPO CS-501, 500KV SEM ESCALA



CADEIA DE SUSPENSÃO PARA QUATRO CABOS CAA 954MCM "RAIL" COM CONETOR NAS DERIVAÇÕES, TIPO CS-503, 500KV SEM ESCALA



CADEIA DE SUSPENSÃO PARA QUATRO CABOS CAA 954MCM "RAIL" PASSANTE, TIPO CS-502, 500KV SEM ESCALA

NOTAS:

- DIMENSÕES EM MILÍMETRO.
- AS INFORMAÇÕES DENTRO DE RETÂNGULO NÃO PODERÃO SER ALTERADAS.
- OS PARAFUSOS E PORCAS DEVERÃO TER CARACTERÍSTICAS QUE ATENDAM AOS ENSAIOS DE CORONA VISUAL.
- O FABRICANTE/FORNECEDOR DAS CADEIAS DEVERÁ APRESENTAR DESENHO DE CADA MONTAGEM COMPLETA, COM INFORMAÇÕES DE PESO/COMPRIIMENTO TOTAIS, E DETALHAMENTO DAS FERRAGENS.
- A DISPOSIÇÃO E O FORMATO DAS PEÇAS SÃO ILUSTRATIVOS, REFERENCIADOS A ALGUNS FABRICANTES APENAS PARA PROMOVER O ENTENDIMENTO, ESTIMAR PESO E COMPRIMENTO DAS MONTAGENS. O FORNECEDOR DEVERÁ ADEQUAR O PROJETO E O FORNECIMENTO DE ACORDO COM SUA LINHA DE PRODUÇÃO, ADEQUANDO OS GAPS PARA ATENDER AS DISTÂNCIAS MÍNIMAS INDICADAS NA NOTA 8.
- RUPTURA DA PEÇA: 100% DA CARGA DE RUPTURA DO CABO CONDUTOR UTILIZADO.
- ESCORREGAMENTO DA PEÇA: 90% DA CARGA DE RUPTURA DO CABO CONDUTOR UTILIZADO.
- TODAS AS FERRAGENS DEVERÃO SER IDENTIFICADAS COM MARCAS ESTAMPADAS EM BAIXO RELEVO NA PRÓPRIA PEÇA, INCLUSIVE A CARGA DE RUPTURA.
- DISTÂNCIAS ASSUMIDAS PARA O PROJETO:
 - ENTRE EIXOS DE BARRAMENTOS FLEXÍVEIS: 8,00m;
 - MÍNIMA ENTRE CONDUTORES FLEXÍVEIS DE FASES DIFERENTES: 3,90m + FLECHA;
 - MÍNIMA ENTRE PARTES RÍGIDAS, METAL A METAL, FASE-TERRA: 4,06m (HASTE-ESTRUTURA), 3,07m (CABO/TUBO-ESTRUTURA).
- FORNECER OS PARAFUSOS DE FIXAÇÃO DO CONETOR À CHAPA DO GRAMPO.
- NÍVEL DE CURTO-CIRCUITO: 50 kA.
- A CADEIA NÃO DEVERÁ APRESENTAR CORONA VISUAL EM 90% DO TEMPO PARA AS CONDIÇÕES ATMOSFÉRICAS PREDOMINANTES NA REGIÃO. TENSÃO MÍNIMA FASE-TERRA DE INÍCIO E EXTINÇÃO DO CORONA VISUAL: 350kV, eficaz.

DESENHOS DE REFERÊNCIA:

- MSG-SE-FDI-EX-M-LEM-003 - ARRANJO FÍSICO - PLANTA GERAL
- MSG-SE-FDI-EX-M-LEM-004 - ARRANJO FÍSICO - PLANTA PARCIAL
- MSG-SE-FDI-EX-M-LEM-005 - ARRANJO FÍSICO - CORTE
- MSG-SE-FDI-EX-M-LEM-006 - ARRANJO FÍSICO - CORTE
- MSG-SE-FDI-EX-M-LEM-010 - ARRANJO FÍSICO - CORTE
- MSG-SE-FDI-EX-M-LEM-012 - ARRANJO FÍSICO - CORTE
- MSG-SE-FDI-EX-M-LEM-014 - ARRANJO FÍSICO - CORTE
- MSG-SE-FDI-EX-M-LEM-016 - ARRANJO FÍSICO - CORTE
- MSG-SE-FDI-EX-M-LEM-018 - ARRANJO FÍSICO - PLANTA PARCIAL
- MSG-SE-FDI-EX-M-LEM-023 - ARRANJO FÍSICO - CORTE
- MSG-SE-FDI-EX-M-LEM-034 - LISTA DE MATERIAS - CADEIAS DE ISOLADORES E CABO PR

REV	LIB. PARA	DESCRIÇÃO	FEITO	VISTO	POR	ORGÃO	FEITO	VISTO	APROV.
1	24/06/20	CONFORME CONSTRUÍDO				CAA	JRS	MGD	TRACTEBEL
0	06/05/15	APROVADO CONFORME COMENTÁRIOS RAP-MSG-SE-FDI-EX-M-LEM-032-RC				AHFE	MRV	ERR	LEME
C	10/04/15	ATENDENDO COMENTÁRIOS CONFORME RAP-MSG-SE-FDI-EX-M-LEM-032-RB				AHFE	MRV	ERR	LEME
B	26/02/15	ATENDENDO COMENTÁRIOS CONFORME RAP-MSG-SE-FDI-EX-M-LEM-032-RA				AHFE	MRV	ERR	LEME
A	14/01/15	EMIÇÃO INICIAL				AHFE	MRV	ERR	LEME

MSG Mata de Santa Genebra Transmissão S.A.

Sistema de Transmissão MSG SE FERNÃO DIAS

ESCALA INDICADA: SE FERNÃO DIAS 500/440KV CADEIAS PARA CABOS CONDUTORES DETALHES - SETOR 500KV

ALSTOM TRACTEBEL Engineering LEME GDF SUEZ

revisão: 1

FORMATO: A1

MSG-SE-FDI-EX-M-LEM-032

DESENHO DESENVOLVIDO EM CAD PROIBIDO ALTERAÇÃO MANUAL



ePROTOCOLO



Documento: **MSG230017_Aditamento_01.pdf**.

Assinatura Qualificada realizada por: **Rogério Pereira de Camargo** em 01/08/2023 10:13, **Jose Jurhosa Junior** em 01/08/2023 10:30.

Assinatura Simples realizada por: **Eduardo Henrique Garcia (XXX.247.496-XX)** em 01/08/2023 10:17 Local: MSG/MDF.

Inserido ao protocolo **19.982.174-1** por: **Jeane Cristina Critinunk Sant Ana** em: 01/08/2023 09:38.



Documento assinado nos termos do Art. 38 do Decreto Estadual nº 7304/2021.

A autenticidade deste documento pode ser validada no endereço:
<https://www.eprotocolo.pr.gov.br/spiweb/validarDocumento> com o código:
b1423b2c878d48076c4d0b36370d0044.